

Il NUOVO Alphagate MKII è il cancello automatico più avanzato ed equipaggiato creato da ITAB Shop Products e rappresenta il completamento di 12 mesi di ricerca e sviluppo, un progetto atto a sviluppare il miglior cancello automatico della propria classe e definire un nuovo standard sul mercato.

Alphagate MKII introduce numerose nuove funzionalità e tecnologie avanzate per ottimizzare versatilità, facilità di configurazione e interconnessione tra più cancelli.

Protezione e sicurezza

Alphagate MKII è dotato di funzione antipanico con allarme acustico. Una nuova funzionalità di Alphagate MKII è che il braccio del cancello ritorna automaticamente in posizione chiusa se viene forzato in qualsiasi direzione. Alphagate MKII è dotato di tutte le funzionalità disponibili (Standard, Welcome, Secure, Pulizia e Self Checkout), tutte incorporate nel nuovo pannello di controllo del cancello.

Alphagate MKII può essere equipaggiato anche con meccanismi di sicurezza quali Childsafe. La funzione Childsafe arresta immediatamente il cancello se un bambino entra nella zona di apertura del braccio. Non appena la zona di sicurezza è libera, il cancello si riapre. Childsafe è disponibile anche con l'optional sensore a ultrasuoni posteriore integrato.

Di serie, Alphagate MKII può essere collegato anche ad altri sistemi di sicurezza nel negozio, ad es. un allarme antincendio. La funzionalità di "apertura graduale" di Alphagate MKII limita la coppia generata in sede di apertura. Essa riduce significativamente il rischio di potenziali lesioni qualora una persona sia urtata dal braccio del cancello.

Finiture opzionali

In sede di sviluppo dei prodotti, il nostro obiettivo è ottenere la migliore estetica senza rinunciare al nostro livello elevato di funzionalità e sicurezza. Alphagate MKII riassume tutti questi elementi. Il cancello viene fornito con finitura cromata o verniciato a polvere nel colore desiderato.



Segnaletica standard



Ingresso



Uscita di emergenza

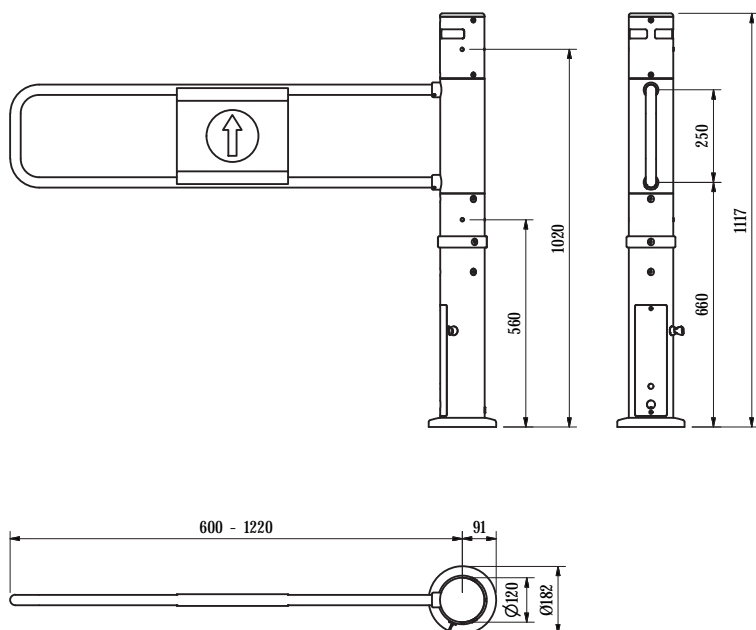


Divieto di ingresso



Modello illustrato: Alphagate MKII Radar - Apertura a destra con braccio standard.

Dimensioni



Descrizione tecnica

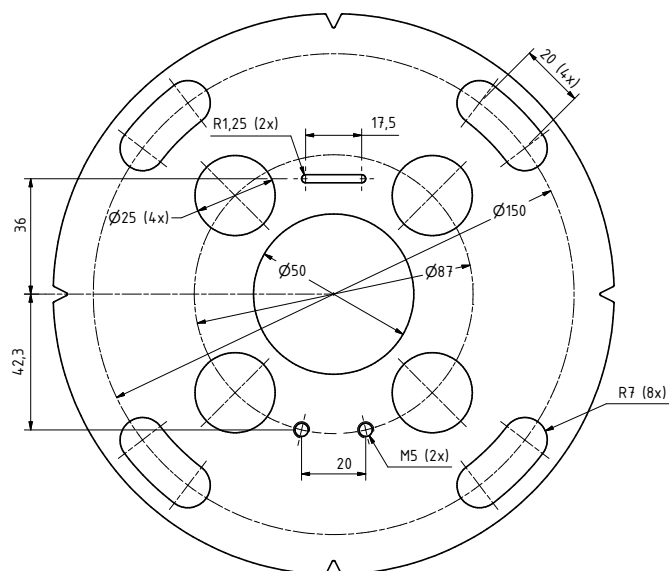
Alphagate MKII versione standard

Funzione di passaggio	Modalità Standard, Welcome, Secure, SCO, Pulizia.
Comandi di apertura	Pulsante, fotocellula, radar, sensore sopraelevato, telecomando, possibilità di sincronizzazione.
Tipo di segnale	NPN, 12 Volt
Funzione antipanico	Funzione antipanico con ripristino automatico a 40-75 Nm a 1 m (regolabile)
Sicurezza	Funzione antipanico con allarme, Childsafe, Ultrasonic (opzionale)
Impostazioni regolabili	Ritardo di apertura del braccio del cancello. Regolazione del sensore (se installato). Possibilità di regolazione della posizione zero del braccio del cancello.
Funzionalità cancello	Apertura a destra o sinistra
Bracci del cancello	Standard 1100 mm (tagliato a misura in loco), braccio integrale disponibile con cromatura o verniciatura a polvere.
Alimentazione	230/115 V 50 Hz Presa direttamente sul cancello oppure a pavimento. Motorino 24 Volt.
Peso	27,0 Kg

Optional

- Guide per i clienti in ingresso o uscita
- Funzionamento a fotocellula, radar, sensore sopraelevato o pulsante
- Standard, Welcome, Secure, Self Checkout e Childsafe disponibili.
- Possibilità di integrazione di contactienti nel cancello o sui montanti.
- Vasta gamma di bracci standard, integrali o regolabili.
- Disponibile con finitura cromata o verniciatura a polvere RAL.

Zona di apertura



Caratteristiche

- Apertura verso destra o sinistra.
- Pulsante di prova per azionare il cancello senza dispositivo di attivazione.
- Funzione antipanico con ripristino automatico.
- Forza di apertura regolabile.
- Comunicazione multipla con GateCOM™
- Nuova interfaccia intuitiva.
- Alimentazione sia a 230 che a 115 Volt AC.
- Modalità SCO supportata.
- Possibilità di attivazione/disattivazione remota della modalità Welcome/ Secure.
- Tempo di allarme regolabile.
- Possibilità di attivare/disattivare l'allarme.
- Interruttore PEC locale per l'apertura del "proprio" cancello.
- Apertura veloce e chiusura graduale.
- Possibilità di installazione come unità "indipendente".
- Numerose funzionalità di sicurezza (sensori ChildSafe), arresto graduale, antipanico.
- Radar direzionale intelligente montato sul corpo del cancello. Maggiore sicurezza rispetto agli altri radar. I clienti non devono sporgersi sul cancello per far scattare il sensore.
- Modalità di pulizia. Possibilità di aprire tutti i cancelli da un pannello di controllo per le pulizie e le consegne.
- Il braccio è in misura unica e può essere tagliato a misura in loco.
- Struttura resistente e robusta.
- Possibilità di funzionamento simultaneo di più cancelli.

Dati tecnici

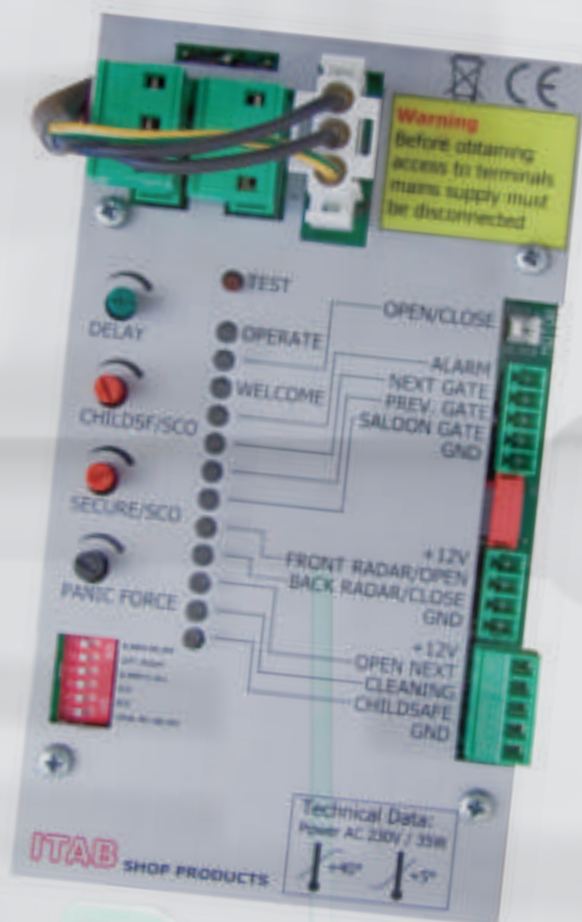
Forza min di apertura:	40 Nm
Forza max di apertura:	75 Nm
Tempo di apertura:	1,2 s
Tempo di chiusura:	3,5 s
Ritardo min di apertura:	0 s
Ritardo max di apertura:	35 s
Ritardo min di chiusura SCO (con fotocellula):	0 s
Ritardo max di chiusura SCO (con fotocellula):	30 s
Ritardo min SCO:	3 s
Ritardo max SCO:	64 s
Ritardo min Secure:	1 s
Ritardo max Secure:	16 s
Ritardo min Childsafe:	2 s
Ritardo max Childsafe:	18 s

4 funzioni regolabili (dall'alto):

1. Ritardo di avvicinamento/della fotocellula di chiusura in modalità SCO.
2. Ritardo della funzione Childsafe.
3. Ritardo della funzione Secure/ritardo del timer di chiusura del cancello in modalità SCO.
4. Forza di apertura antipanico.

Il circuito stampato prevede un pulsante di prova per azionare il cancello senza dispositivo di attivazione, agevolando considerevolmente l'installazione e la ricerca dei guasti Alphagate MKII.

Circuito stampato



Il nuovo circuito stampato di Alphagate MKII ha un design completamente nuovo e migliorato. I componenti sono stati accuratamente selezionati per assicurare le massime resistenza e durata del circuito stampato. Il nuovo circuito stampato è stato sviluppato con i componenti più avanzati per semplificare l'interconnessione tra i cancelli, migliorare l'interfaccia uomo-macchina e predisporla per il futuro equipaggiandola con connessione USB.

La figura sopra mostra il pannello informativo con 12 LED per agevolare l'installazione e velocizzare la ricerca dei guasti. Ogni funzione del cancello ha un LED indicatore corrispondente sul pannello di controllo.

Our mechanical gates offer an extremely effective yet economical access security solution. As reliable as they are practical, our mechanical gates are designed to be used in areas to positively indicate the entrance/exit flow and particularly suited where maximum security is not required.

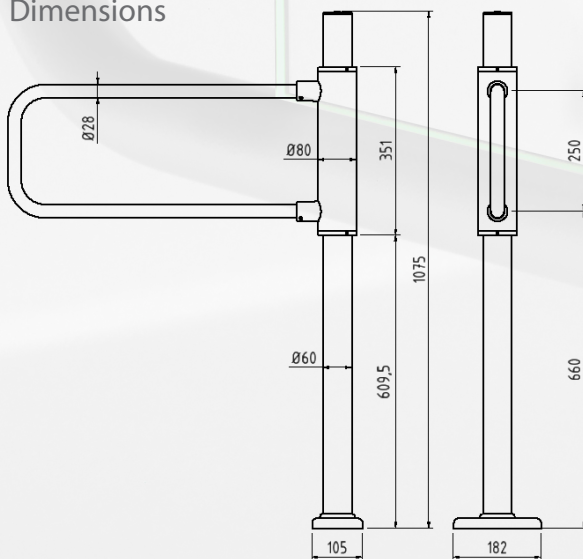
The gates can be used for making entrances, exits and pedestrian passageways, they can partition and block off rooms, politely direct customers from the entrance to the cash desk and provide you with a means of orientation amidst the wide range of products you stock.



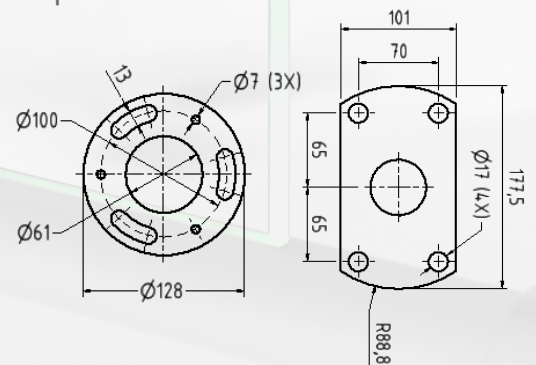
Design

- Alphagate range gate arms: Standard (cut on site), diagonal, full depth and adjustable gate arm are compatible with this gate.
- Compatible with all ISP:s rails and uprights.
- Round or square foot available
- Chrome finish.

Dimensions



Foot prints



Mechanical Push Gate

The Pushgate is designed to be open in 90 degrees and return to the closed position under spring tension. A standard feature of this gate is the ability to be opened in the reverse direction by firm body pressure to provide an emergency panic opening force. A simple adjustment can vary the force required to open the gate in the opposite sense.

TECHNICAL DETAILS

Opening	Manual.
Safety	Emergency panic force opening with manual re-set.
Adjustable settings	Panic force 40 N - 80 N (1 m gate arm).
Gate functionality	Left or right hand operation.
Gate arm action	Spring loaded return of gate arm in one direction.



Bi-Directional Gate

The Bi-directional gate is designed to be used in areas where traffic flow occurs in both directions and is particularly suited where maximum security is not required. The gate is designed to allow free passage through the gate from either direction, yet still closes under spring tension to ensure the gate arm is always controlled.

TECHNICAL DETAILS

Opening	Manual.
Gate functionality	Left/right/180 degree operation.
Adjustable settings	Return speed of gate arm.
Gate arm action	Spring loaded return of gate arm in both directions.



Emergency Exit Gate

The Emergency Exit gate is ideal for use in internal areas where barriers would prevent access to emergency exits. The gate opens in the 90 degrees exit direction only under pressure and will remain open until reset. A range of "No Entry" and "Emergency Exit" signs are available.

TECHNICAL DETAILS

Opening	Manual.
Safety	Emergency panic force opening with manual re-set.
Adjustable settings	Panic force 40 N - 80 N (1 m gate arm).
Gate functionality	Left & right hand operation.

